

Kapitel 2

Methoden zur Beschreibung von Syntax

***„Grammatik,
die sogar Könige zu kontrollieren weiß ...“***

– aus Molière, Les Femmes Savantes (1672), 2. Akt

Ziele

Zwei Standards zur Definition der Syntax von Programmiersprachen kennenlernen:

- Backus-Naur-Form (BNF)
sowie deren Erweiterung EBNF
- Syntaxdiagramme

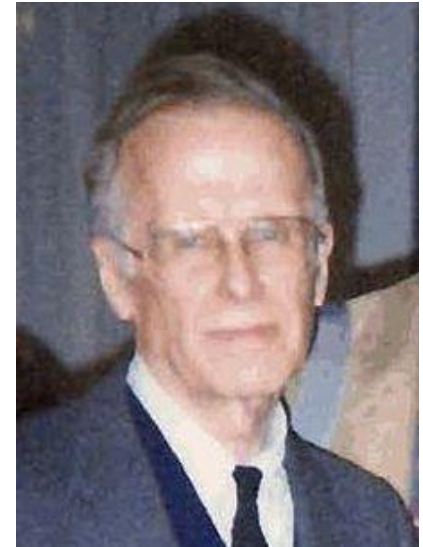


Peter Naur

*1928

Mitwirkung bei ALGOL 60

Turingpreis 2005



John Backus

1924-2007

Entwicklung von FORTRAN

Turingpreis 1977

Backus-Naur-Form

- Die **Backus-Naur-Form (BNF)** wurde erstmals zur Beschreibung der Syntax von Algol 60 verwendet.
- Die BNF ist eine Notation für Grammatiken, die vor allem für die Beschreibung von Programmiersprachen verwendet wird.
- Heute ist die BNF (in notationellen Varianten) die Standardbeschreibungstechnik für Programmiersprachen und andere strukturierte Texte.
- Wir verwenden in der Vorlesung die „Erweiterte Backus-Naur-Form“ EBNF (eingeführt zur Beschreibung von PL1, 60er Jahre).
- Auch die Syntax von Java ist in einer Variante der Backus-Naur-Form beschrieben.
- Wichtige Begriffe: Symbole, Regeln, Grammatik, Ableitung

Symbole

- **Nichtterminalsymbole:**

Begriffe, die durch Regeln definiert werden.

Beispiele

in BNF: *<Digit>*, *<Sign>*

in EBNF: *Digit*, *Sign*

- **Terminalsymbole:**

Zeichen oder Folgen von Zeichen, die genau so in der zu definierenden Sprache vorkommen.

Beispiele

in BNF: *0*, *1*, *class*

in EBNF: *"0"*, *"1"*, *"class"*

- **Operatorsymbole:**

in BNF: *|* für Auswahl

in EBNF: *|* sowie *[]* für Optionen und *{ }* für Wiederholung

Regeln in EBNF

Jede **EBNF-Regel** hat die Form

$$\textit{Nichtterminalsymbol} = \textit{Ausdruck}$$

Ein Ausdruck ist entweder

- ein Terminalsymbol oder
- ein Nichtterminalsymbol oder
- ein zusammengesetzter Ausdruck.

Aus gegebenen Ausdrücken E , $E1$ und $E2$ können unter Verwendung der Operatorsymbole zusammengesetzte Ausdrücke gebildet werden:

Sequentielle Komposition $E1 E2$ („ $E1$ gefolgt von $E2$ “)

Auswahl $E1 | E2$ („ $E1$ oder $E2$ “)

Option $[E]$ („ E kann weggelassen werden“)

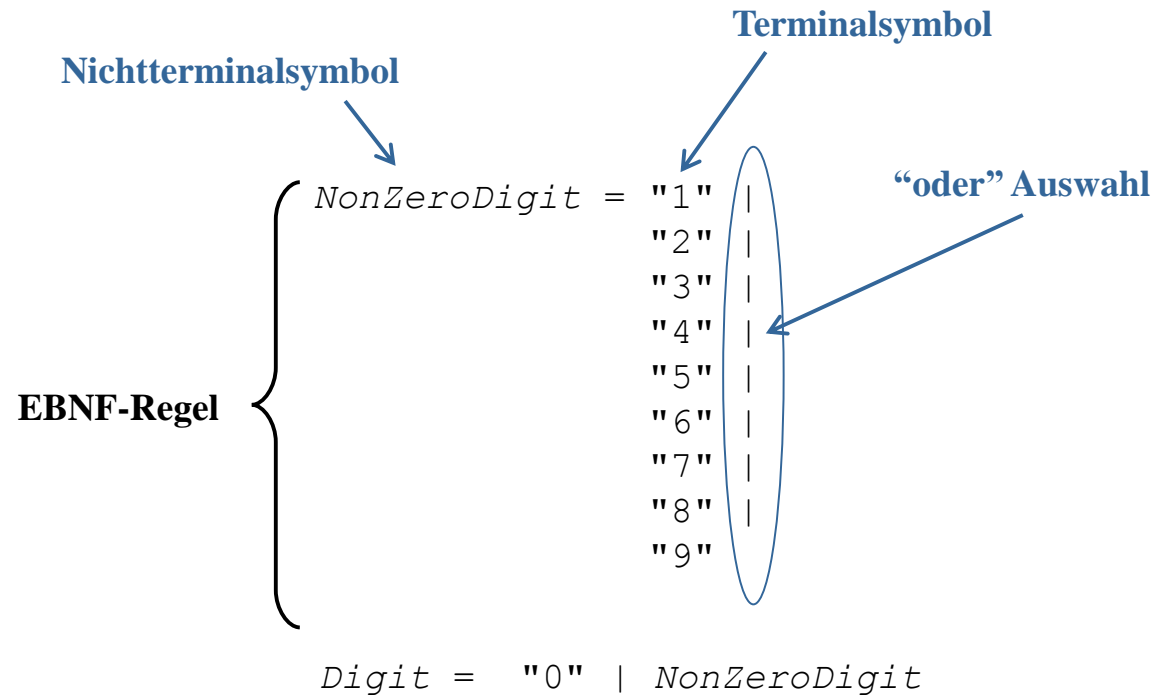
Wiederholung $\{E\}$ („ E kann 0-mal oder mehrmals hintereinander vorkommen“)

Grammatik

- Eine **Grammatik** besteht aus
 - einer Menge von **Regeln** für jedes Nichtterminal sowie
 - einem Startsymbol (Nichtterminalzeichen)
- Jede Grammatik G definiert eine **Menge von Wörtern**, die als **Sprache von G** bezeichnet wird.
 - Ein **Wort** ist eine Folge von Terminalzeichen.
 - Wir schreiben $L(G)$ für die Sprache von G . (L für Language)
 - Die Sprache $L(G)$ besteht genau aus den Wörtern, die vom Startsymbol der Grammatik **abgeleitet** werden können.

Beispiele für EBNF-Grammatiken (1)

- Grammatik für Ziffern (mit Starsymbol *Digit*)



Beispiele für EBNF-Grammatiken (2)

- Grammatik für ganze Zahlen (Integers) mit Startsymbol *IntegerValue*
- Informelle Beschreibung: Eine ganze Zahl besteht aus einer nichtleeren Folge von Ziffern ohne führende „0“, evtl. mit einem vorangestellten Vorzeichen.
- Regeln:

IntegerValue = [*Sign*] *DecimalNumeral*

Sign = "+" | "-"

DecimalNumeral = "0" | *NonZeroDigit* [*Digits*]

Digits = *Digit* {*Digit*}

oder mit Rekursion: *Digits* = *Digit* [*Digits*]

oder

Digits = [*Digits*] *Digit*

oder

Digits = *Digit* | *Digits* *Digit*

Wie wendet man die Regeln an?

Ist **+31** eine *GanzeZahl*?

Wir bilden folgende Ableitung:

| | |
|---|---|
| <i>IntegerValue</i> | → (Regel für <i>IntegerValue</i>) |
| [<i>Sign</i>] <i>DecimalNumeral</i> | → (Ausführen des Operators []) |
| <i>Sign</i> <i>DecimalNumeral</i> | → (Regel für <i>Sign</i>) |
| ("+" "-") <i>DecimalNumeral</i> | → (Ausführen des Operators) |
| "+" <i>DecimalNumeral</i> | → (Regel für <i>DecimalNumeral</i>) |
| "+" ("0" <i>NonZeroDigit</i> [<i>Digits</i>]) | → (Ausführen des Operators) |
| "+" <i>NonZeroDigit</i> [<i>Digits</i>] | → (Regel für <i>NonZeroDigit</i>) |
| "+" ("1" ... "9") [<i>Digits</i>] | → (Ausführen des Operators) |
| "+" "3" [<i>Digits</i>] | → (Ausführen des Operators []) |
| "+" "3" <i>Digits</i> | → (nicht rek. Regel für <i>Digits</i>) |
| "+" "3" <i>Digit</i> { <i>Digit</i> } | → (Regel für <i>Digit</i>) |
| "+" "3" ("0" <i>NonZeroDigit</i>) { <i>Digit</i> } | → (Ausführen des Operators) |
| "+" "3" <i>NonZeroDigit</i> { <i>Digit</i> } | → (Regel für <i>NonZeroDigit</i>) |
| "+" "3" ("1" ... "9") { <i>Digit</i> } | → (Ausführen des Operators) |
| "+" "3" "1" { <i>Digit</i> } | → (Ausführen des Operators { }) |
| "+" "3" "1" | |

Ableitung von Worten

Ein Wort w kann vom Startsymbol der Grammatik abgeleitet werden (und ist dann in $L(G)$), falls es eine **Ableitung** der Form

$$E_0 \rightarrow E_1 \rightarrow \dots \rightarrow E_k$$

gibt, wobei:

- E_0 das Startsymbol der Grammatik ist,
- E_k zum Wort w identisch ist,
- E_{i+1} aus E_i entsteht durch
 - 1) Ersetzung eines oder mehrerer Nichtterminale durch die rechte Seite ihrer Regeln oder durch
 - 2) Ausführung von Operatoren, d.h.
 - $[E]$ darf durch E ersetzt oder gelöscht werden,
 - $E | F$ darf durch E oder durch F ersetzt werden,
 - $\{E\}$ darf gelöscht werden oder durch $E\{E\}$ ersetzt werden.

Häufig wird Schritt 1) gefolgt von Schritt 2) in einem Schritt zusammengefasst. Man spricht dann von einer „kurzen Ableitung“.

EBNF-Grammatik für Bezeichner

Ein **Bezeichner** (*Identifizier*) ist eine nichtleere Folge von Buchstaben oder Ziffern, beginnend mit einem Buchstaben.

Bezeichner sind z.B. A, A2D2, Passau

Keine Bezeichner sind 007, 1A, O.K. (*Punkte sind keine Buchstaben.*)

EBNF-Grammatik:

$$\begin{aligned} \textit{Letter} &= \text{"A"} | \\ &\text{"B"} | \\ &\dots \\ &\text{"Z"} | \\ &\text{"a"} | \\ &\dots \\ &\text{"z"} \end{aligned}$$
$$\textit{Identifizier} = \textit{Letter} \{ \textit{Letter} | \textit{Digit} \}$$

In Java müssen alle Variablennamen, Klassennamen usw. Bezeichner sein.
Die Grammatik für Bezeichner ist etwas allgemeiner als oben.

BNF-Variante für Java

Bemerkung: Die Java-Spezifikation verwendet eine andere Variante der BNF.

- Nichtterminalsymbole *kursiv*
- Terminalsymbole Schreibmaschinenschrift (`if` statt `"if"`)
- Regeln $A: E$ statt $A = E$
- Das Auswahlsymbol, d.h. `|`, wird weggelassen und durch neue Zeile ersetzt. Oder man verwendet *one of*.
- Die Option wird durch tiefgestelltes `opt` gekennzeichnet: E_{opt} statt $[E]$

Beispiele aus der Java-Spezifikation:

DecimalNumeral:

0
NonZeroDigit Digits_{opt}

Digits:

Digit
Digits Digit

Digit:

0
NonZeroDigit

NonZeroDigit: one of

1 2 3 4 5 6 7 8 9

Syntaxdiagramme

Ein **Syntaxdiagramm** ist ein einfacher grafischer Formalismus zur Definition von Sprachen. Es besteht aus

- Rechtecken, in denen die Nichtterminale stehen,
- Ovalen, in denen die Terminale stehen,
- Pfeilen, die die Elemente verbinden,
- Eingangs- und Ausgangspfeilen

Beispiele für Syntaxdiagramme

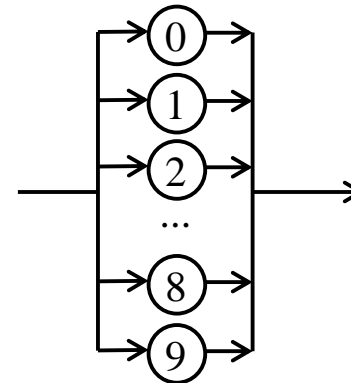
Satz :



Beispiel:

Digit = "0" |
 "1" |
 "2" |
 ...
 "9"

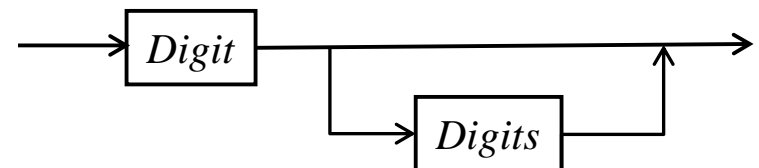
Digit :



Beispiel:

Digits = *Digit* [*Digits*]

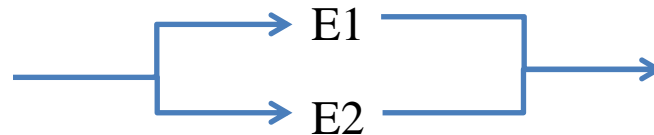
Digits :



Korrespondenz von Syntaxdiagrammen und EBNF (1)

Jeder EBNF-Operator lässt sich durch ein Syntaxdiagramm ausdrücken:

- **Auswahl:** $E1 \mid E2$ wird repräsentiert durch eine Verzweigung.



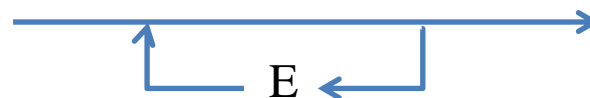
- **Sequentielle Komposition:** $E1 E2$ wird repräsentiert durch Aneinanderhängen



- **Option:** $[E]$ wird repräsentiert durch



- **Wiederholung:** $\{E\}$ wird repräsentiert durch



Korrespondenz von Syntaxdiagrammen und EBNF (2)

Umgekehrt lässt sich jedes Syntaxdiagramm durch eine EBNF-Grammatik ausdrücken.

Folgerung:

EBNF und Syntaxdiagramme sind äquivalent in dem Sinne, dass sie die gleiche Klasse von (formalen) Sprachen beschreiben.

Bemerkung:

Man nennt sie die Klasse der **kontextfreien Sprachen**, da Nichtterminalsymbole ohne Berücksichtigung ihrer benachbarten Symbole (d.h. ohne Berücksichtigung des Kontexts) durch Ausdrücke (nämlich durch die rechten Seiten der zugehörigen Regeln) ersetzt werden.

Beispiel für eine **nicht-kontextfreie** Sprache:

Die Sprache bestehend aus allen Wörtern der Form $a^n b^n c^n$ mit $n \geq 1$, d.h. alle Wörter der Form

abc, aabbcc, aaabbccc, aaaabbbbccccc, ...

Beispiel: Palindrome

Ein **Palindrom** ist ein nichtleeres Wort, das von links wie von rechts gelesen das Gleiche ergibt.

(griechisch: Παλίνδρομος (*palíndromos*) „rückwärts laufend“ [Wikipedia])

Palindrome:

„lege an eine brandnarbe nie naegel“

(wenn man Leerzeichen ignoriert)

ANNA

ANANA

NN

A

37873

Keine Palindrome:

ANANAS

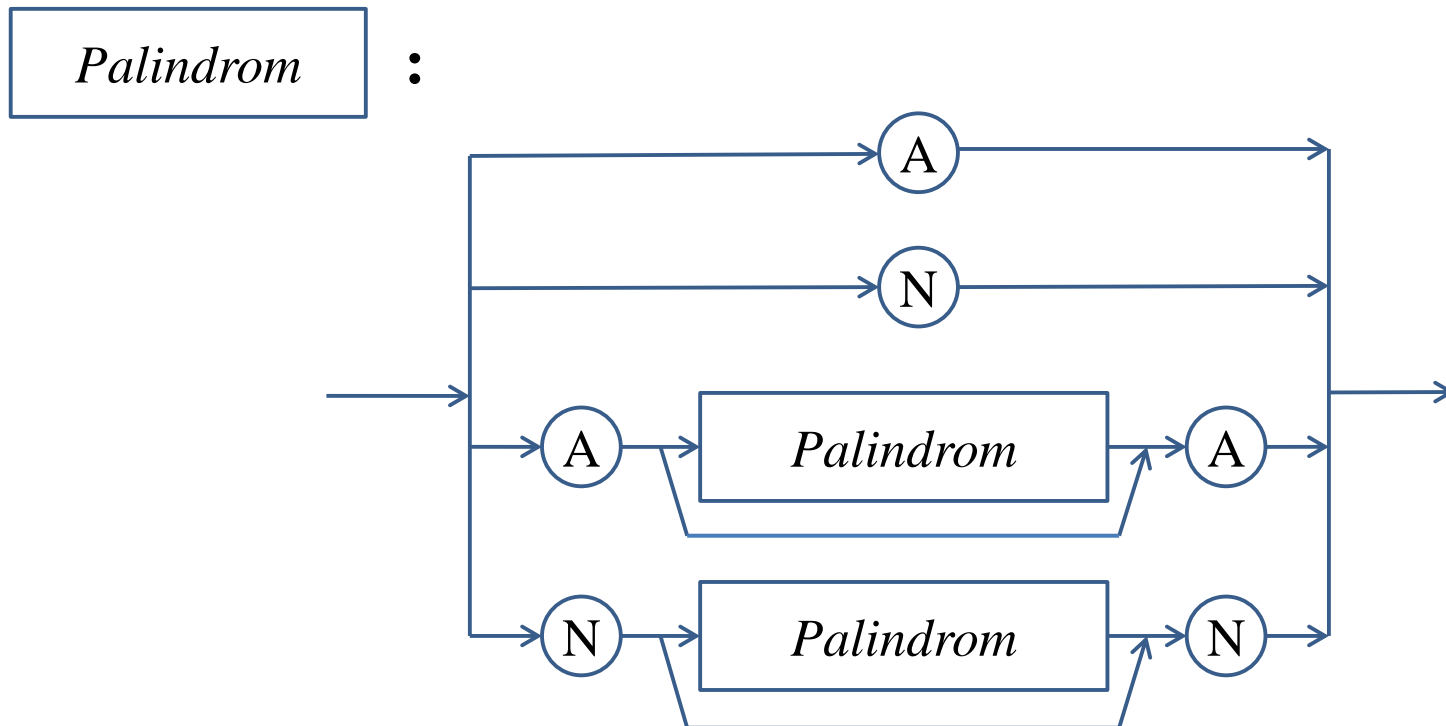
ANAN

ANAAA

37863

Syntaxdiagramm für Palindrome

Syntaxdiagramm für Palindrome, die mit den Buchstaben A und N gebildet werden können:



EBNF-Grammatik für Palindrome

EBNF-Grammatik für Palindrome, die mit den Buchstaben A und N gebildet werden können:

```
Palindrom = "A" |  
            "N" |  
            "A" [Palindrom] "A" |  
            "N" [Palindrom] "N"
```